

# Adept Flexibowl 350



condensado

## Especificaciones técnicas

Capacidad de carga (max.)	2 kg
Diametro de carga	350 mm
Peso	35 kg
E / S digitales	6 E / 5 S
Comunicación	Ethernet ó entradas/salidas
Conexionado	220 VAC, 6A  24 VDC, 3A
Presión de aire Limpio y seco	6 bar
Condiciones ambientales	
Temperatura	5 °C a 40 °C
Humedad	5 % a 90 % No



El **Flexibowl** es un elemento innovador capaz de alimentar pequeñas piezas de una gran variedad de formas en combinación con un robot y un sistema de visión artificial. Basado en tecnologías modernas, se beneficia de una construcción simple y robusta; para conseguir una mejor productividad, permite el seguimiento circular de piezas.

El alimentador **Flexibowl**, es muy adecuado para el trabajo con piezas delicadas y/o frágiles, así como con componentes de caucho, piezas de revolución, lubricadas u objetos que puedan enredarse.

## Prestaciones

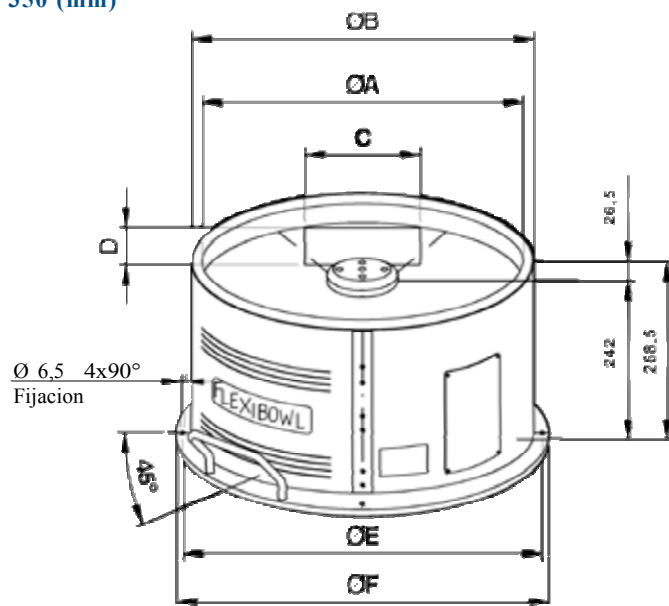
- Motor de accionamiento directo
- Puerto serie y Entradas/Salidas
- Encoder Latching
- Backlight infrarojo
- Status LED
- Superficies intercambiables
- Reducido espacio ocupado

## Beneficios

- Construcción simple y solida
- Fácil mantenimiento
- Nivel de ruido bajo
- Implantación fácil y rápida
- Adecuado para una gran variedad de piezas:
  - Piezas cilíndricas
  - Piezas de caucho o silicona
  - Piezas lubricadas
  - Piezas frágiles y delicadas
  - Piezas enredarles
- Ciclo esperado 30-60 ppm
- Cambio rápido de referencia
- Seguimiento circular para aumentar productividad

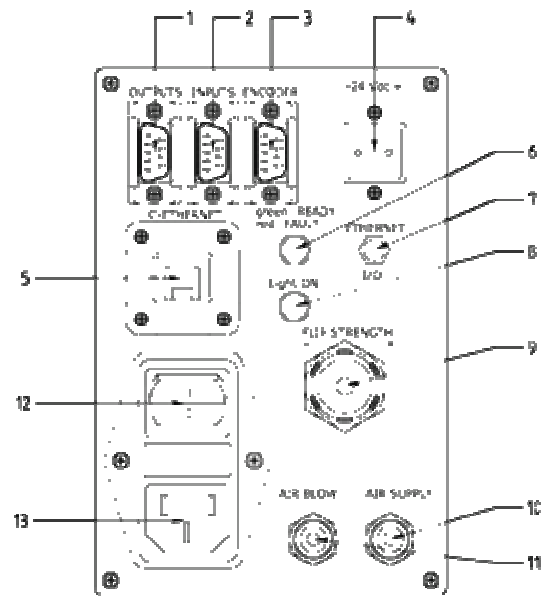
# Adept Flexibowl 350

## Dimensiones Adept Flexibowl 350 (mm)



Dimensiones (mm)	Flexibowl 350
A	325
B	350
C	100
D	80
E	384
F	404

## Conexionado



Punto	Denominacion
1	Salidas
2	Entradas
3	Encoder
4	Conexión 24
5	Puerto Ethernet
6	Piloto de estado
7	Interruptor e/s Ethernet
8	Backlight On/Off
9	Regulador presion
10	Entrada presion
11	Aire soplar
12	Interruptor principal
13	Conexion 220 V

## Incluido en el suministro

El sistema Adept Flexibowl incluye los siguientes elementos:

- Adept Flexibowl
- Superficie translúcida
- Cable
- Documentación de usuario

## Elementos opcionales

- Iluminación backlight infraroja
- Superficies de carga adicionales

## Descargas

Datos de CAD (2D y 3D) e información técnica sobre el producto están disponibles en [www.adept.de](http://www.adept.de)

## Adept Technology Ibérica, S.L.

C/ Progrés s/n, Local 2,  
08120 La Llagosta, Barcelona (Spain)  
Tel.: 93 574 72 53 Fax: 93 574 81 94  
[adept@adeptiberica.com](mailto:adept@adeptiberica.com)  
[www.adeptiberica.com](http://www.adeptiberica.com)